

Batteries au lithium fer phosphate de 12,8 & 25,6 V Smart Avec Bluetooth

www.victronenergy.com

Pourquoi des batteries lithium fer phosphate ?

Les batteries lithium fer phosphate (LiFePO4 ou LFP) sont les plus sûres parmi les batteries au lithium-ion traditionnelles. La tension nominale d'une cellule LFP est de 3,2 V (au plomb : 2 V/cellule). Une batterie LFP de 12,8 V est composée de 4 cellules connectées en série, et une batterie de 25,6 V est composée de 8 cellules connectées en série.

Robuste

Une batterie au plomb tombera en panne prématurément à cause de la sulfatation :

- Si elle fonctionne en mode déficitaire pendant de longues périodes (c'est à dire que la batterie est rarement ou jamais entièrement chargée).
- Si elle est laissée partiellement chargée, ou pire, entièrement déchargée (pour des yachts ou mobile-homes au cours de l'hiver).

Il n'est pas nécessaire de charger complètement une batterie LFP. La durée de vie s'améliore même légèrement en cas de charge partielle au lieu d'une charge complète. Cela représente un avantage majeur de la batterie LFP par rapport à la batterie au plomb.

Ces batteries présentent d'autres avantages tels qu'une large plage de température d'exploitation, une performance excellente d'accomplissement de cycle, une résistance interne faible et une efficacité élevée (voir ci-dessous).

Une batterie LFP est donc la chimie de premier choix pour des applications exigeantes

Efficace

Pour plusieurs applications (en particulier les applications autonomes solaires et/ou éoliennes), l'efficacité énergétique peut être d'une importance cruciale.

L'efficacité énergétique aller-retour – décharge de 100 % à 0 % et retour à 100 % chargée – d'une batterie au plomb moyenne est de 80 %

L'efficacité énergétique aller-retour d'une batterie au lithium-ion est de 92 %.

Le processus de charge des batteries au plomb devient particulièrement inefficace quand l'état de charge a atteint 80 %, donnant des efficacités de 50 % ou même moins dans le cas des systèmes solaires quand plusieurs jours d'énergie de réserve est nécessaire (batterie fonctionnant avec un état de charge de 70 % à 100 %).

En revanche, une batterie LFP atteindra 90 % d'efficacité dans des conditions de décharge légère.

Taille et poids

70 % de gain de place.

70 % de gain de poids.

Prix élevé ?

Les batteries LFP sont très chères par rapport aux batteries au plomb. Mais pour les applications exigeantes, le coût élevé initial sera plus que compensé par une durée de vie prolongée, une fiabilité supérieure et une efficacité excellente.

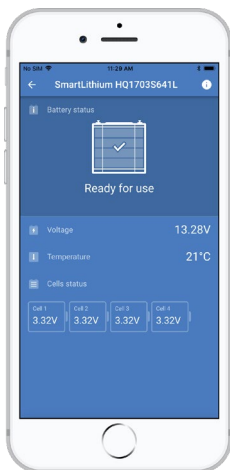
Bluetooth

L'état des alarmes de la température et des tensions des cellules peut être supervisé par Bluetooth.

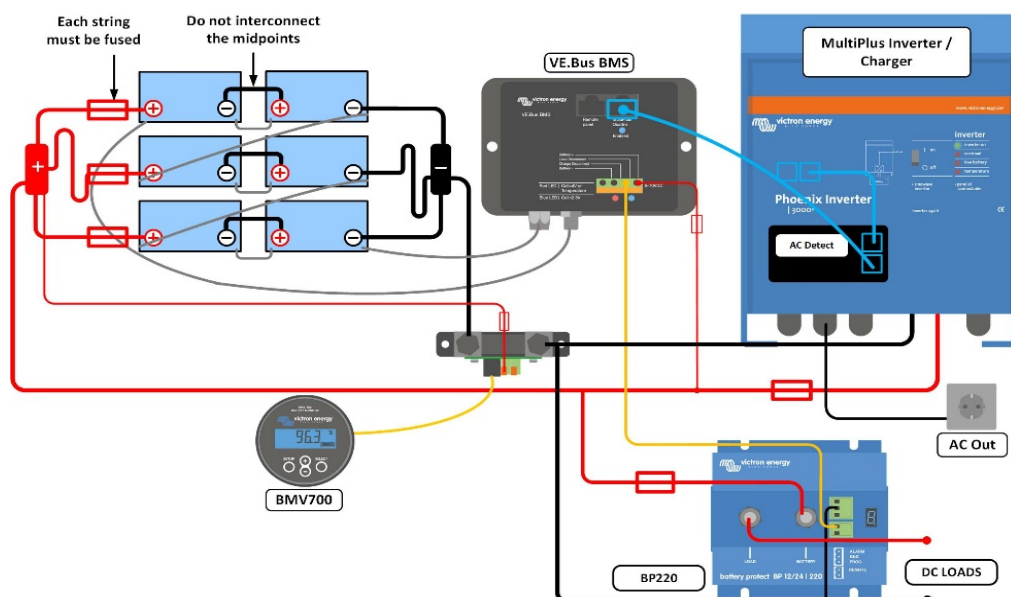
Fonction très utile pour localiser un (éventuel) problème, comme un déséquilibre sur les cellules par exemple.



Batterie LiFePO4 12,8 V 300 Ah



Li-ion app



Nos batteries LFP sont équipées de fonctions d'équilibrage et de surveillance de cellules. Jusqu'à 5 batteries peuvent être installées en parallèle et jusqu'à 4 batteries de 12 V ou 2 batteries de 24 V peuvent être connectées en série : ainsi un banc de batterie de 48 V de jusqu'à 1500 Ah peut être assemblé. Les câbles d'équilibrage/surveillance de cellules peuvent être raccordés en série, et ils doivent être connectés à un Système de gestion de batterie (BMS).

Système de gestion de batterie (BMS)

Le BMS est connecté au BTV et ses principales fonctions sont les suivantes :

1. Provoquer une préalarme dès que la tension d'une cellule de batterie chute en dessous de 3,1 V (réglable entre 2,85-3,15 V).
2. Déconnecter ou éteindre la charge chaque fois que la tension d'une cellule de batterie chute en dessous de 2,8 V (réglable entre 2,6-2,8 V).
3. Arrêter le processus de charge chaque fois que la tension d'une cellule de batterie dépasse 4,2 V.
4. Éteindre le système chaque fois que la température d'une cellule dépasse 50 °C.

Voir les fiches techniques du BMS pour davantage de fonctions.

Spécification de batterie							
TENSION ET CAPACITÉ	LFP-Smart 12,8 / 50	LFP-Smart 12,8 / 60	LFP-Smart 12,8 / 100	LFP-Smart 12,8 / 160	LFP-Smart 12,8 / 200	LFP-Smart 12,8 / 300	LFP-Smart 25,6 / 200
Tension nominale	12,8 V	12,8 V	12,8 V	12,8 V	12,8 V	12,8 V	25,6 V
Capacité nominale @ 25° C*	50 Ah	60 Ah	100 Ah	160 Ah	200 Ah	300 Ah	200 Ah
Capacité nominale @ 0° C*	40 Ah	48 Ah	80 Ah	130 Ah	160 Ah	240 Ah	160 Ah
Capacité nominale @ -20° C*	25 Ah	30 Ah	50 Ah	80 Ah	100 Ah	150 Ah	100 Ah
Énergie nominale @ 25° C*	640 Wh	768 Wh	1280 Wh	2048 Wh	2560 Wh	3840 Wh	5120 Wh
*Courant de décharge ≤ 1 C							
DURÉE DE CYCLE (capacité ≥ 80 % de la valeur nominale)							
80 % DoD	2500 cycles						
70 % DoD	3000 cycles						
50 % DoD	5000 cycles						
DÉCHARGE							
Courant de décharge continu maximale	100 A	120 A	200 A	320 A	400 A	600 A	400 A
Courant de décharge continu recommandé	≤ 50 A	≤ 60 A	≤ 100 A	≤ 160 A	≤ 200 A	≤ 300 A	≤ 200 A
Tension de fin de décharge	11,2 V	11,2 V	11,2 V	11,2 V	11,2 V	11,2 V	22,4 V
CONDITIONS D'EXPLOITATION							
Température de fonctionnement	Décharge : -20° C à +50° C Charge : +5° C à +50° C						
Température de stockage	-45° C - +70° C						
Humidité (sans condensation)	Max. 95 %						
Classe de protection	IP 22						
CHARGE							
Tension de charge	Entre 14 V / 28 V et 14,4 V / 28,8 V (14,2 V / 28,4 V recommandé)						
Tension float	13,5 V / 27 V						
Courant de charge maximal	100 A	120 A	200 A	320 A	400 A	600 A	400 A
Charge de courant de recommandé	≤ 30 A	≤ 30 A	≤ 50 A	≤ 80 A	≤ 100 A	≤ 150 A	≤ 100 A
AUTRE							
Temps de stockage max. @ 25° C*	1 an						
Connexion du BMS	Câble mâle + femelle avec un connecteur circulaire M8 d'une longueur de 50 cm.						
Alimentation (inserts filetés)	M8	M8	M8	M8	M8	M10	M8
Dimensions (h x L x p en mm)	199 x 188 x 147	239 x 286 x 132	197 x 321 x 152	237 x 321 x 152	237 x 321 x 152	347 x 425 x 274	317 x 631 x 208
Poids	7kg	12kg	15kg	20kg	22kg	51kg	56kg
*Si complètement chargée							